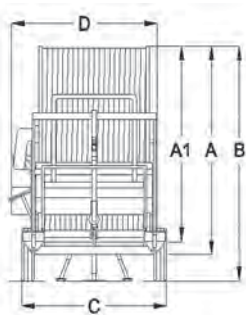
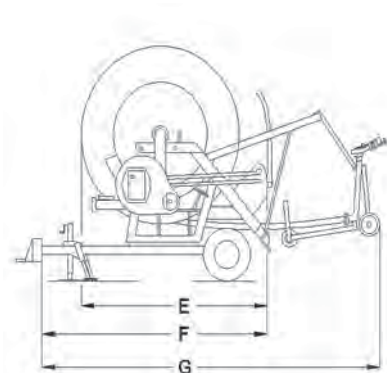


IDROFOGLIA® G5D



Машина	A	A1	B	C	D	E	F	G	Кг
G5D	3100*	2900*	3350*	2350	2150	2700	3650	5800	3150-4000

* +250 на 100/500 110/450 125/300 125/340 125/380 125/400 140/280 140/30

Простота и надежность конструкции барабанной дождевальная машины Идрофоглия делают ее идеальным помощником фермера в любых условиях эксплуатации на долгие годы.

Уникальная конструкция барабана обеспечивает высокую надежность работы даже при максимальных нагрузках.

Высокоэффективный привод турбины, установленный в одном корпусе с коробкой передач, расходует минимум энергии на привод, прост и надежен в эксплуатации.

Высокопрочный полиэтиленовый шланг, который бывает разного диаметра, обеспечивает минимальные потери давления воды.

Четырехскоростная коробка передач, хронометр, управление скоростью наматывания шланга во время движения позволяет подобрать оптимальную норму орошения для любой культуры.

Гидравлическое управление поворотом барабана на 360°, а так же подъемом тележки и опорных элементов делают максимально удобным подготовку и эксплуатацию машины.

Высокопрочная оцинкованная рама, изготовленная из цельных труб, гарантирует высокую надежность и долговечность службы машины.

Трехколесная оцинкованная спринклерная тележка с регулируемым расстоянием между колесами, с комплектом из трех форсунок обеспечивает качественный полив разных культур.

Компания «Юг-Полив» имеет **постоянный запас комплектующих и оборудования** на складах в Краснодаре и Москве и **большой штат опытных инженеров**, обеспечивающих техническое обслуживание на самом высоком уровне.

Технические характеристики дождевальная машины IDROFOGLIA G5D

Машина	Модель	Диаметр шланга, Ø (мм)	Длина шланга, (м)	Спринклер
G5D	100 G 400	100	400	RANGER/TWIN 140
	100 G 450	100	450	RANGER/TWIN 140
	100 G 500	100	500	RANGER/TWIN 140
	110 G 340	110	340	RANGER/TWIN 160
	110 G 400	110	400	RANGER/TWIN 160
	110 G 420	110	420	RANGER/TWIN 160
	110 G 450	110	450	RANGER/TWIN 160
	110 G 500	110	500	RANGER/TWIN 160
	125 G 300	125	300	EXPLORER/TWIN 202
	125 G 340	125	340	EXPLORER/TWIN 202
	125 G 380	125	380	EXPLORER/TWIN 202
	125 G 400	125	400	EXPLORER/TWIN 202
	140 G 280	140	280	EXPLORER/TWIN 202
	140 G 300	140	300	EXPLORER/TWIN 202

Диаметр трубы	Диаметр сопла	Давление на входе в машину при различной длине трубы					Давление в дождевателе	Дальность полёта струи	Ширина полосы орошения	Расход воды		Орошаемая площадь					Поливная норма за один проход при скорости движения дождевателя													
		атм								атм	м	м	л/сек	л/мин	га					10 м/час	30 м/час	50 м/час								
мм	мм	400м	450м	500м								400м	450м	500м																
100	26	5,6	5,9	6,3			3,0	42,0	80	12,7	762	3,63	4,05	4,47												51,9	17,3	10,4		
		7,3	7,8	8,2			4,0	46,0	87	14,8	888	4,01	4,47	4,93												55,7	18,6	11,1		
	28	8,2	8,8	9,4			4,0	49,0	93	17,2	1032	4,29	4,78	5,27													60,6	20,2	12,1	
		9,9	10,7	11,5			5,0	53,0	100	19,0	1140	4,68	5,21	5,74													62,1	20,7	12,4	
	30	11,3	12,3	13,3			5,0	55,0	104	22,0	1320	4,87	5,42	5,97														69,2	23,1	13,8
		12,4	13,5	14,5			5,5	57,0	108	23,1	1386	5,07	5,64	6,21														70,1	23,4	14,0
110	28	340м	400м	420м	450м	500м						340м	400м	420м	450м	500м														
		4,8	5,2	5,5	5,6	6,0	3,0	46,0	87	14,8	888	3,46	4,01	4,15	4,47	4,84	55,6	18,5	11,1											
	30	6,3	6,7	7,2	7,3	7,9	4,0	49,0	93	17,2	1032	3,70	4,29	4,47	4,78	5,21	60,4	21,1	12,1											
		6,8	7,4	7,9	8,1	8,8	4,0	51,0	97	19,8	1188	3,87	4,48	4,69	4,99	5,46	66,7	22,2	13,3											
	32	8,4	9,1	9,7	9,9	10,8	5,0	55,0	104	22,0	1320	4,21	4,87	5,07	5,42	5,91	69,1	23,0	13,8											
		9,1	10,0	10,7	11,0	12,1	5,0	55,5	105	24,9	1497	4,25	4,92	5,13	5,47	5,97	77,3	25,8	15,5											
		10,0	11,0	11,8	12,2	13,3	5,5	58,0	110	26,4	1584	4,47	5,16	5,41	5,74	6,29	78,3	26,1	15,7											
125	32	300м	340м	380м	400м							300м	340м	380м	400м															
		4,5	4,7	5,0	5,1		3,0	49,0	93	19,2	1152	3,31	3,70	4,10	4,28		67,5	22,5	13,5											
	36	5,9	6,1	6,5	6,6		4,0	52,0	98	22,5	1350	3,54	3,96	4,35	4,55		75,5	25,1	15,0											
		6,6	6,9	7,4	7,6		4,0	57,0	108	27,8	1668	3,93	4,38	4,86	5,08		84,4	28,1	16,9											
	38	8,0	8,3	8,9	9,1		5,0	61,0	116	30,2	1812	4,24	4,73	5,28	5,52		85,3	28,4	17,1											
		8,6	9,0	9,7	9,9		5,0	63,0	119	33,7	2022	4,40	4,90	5,45	5,69		92,6	30,9	18,5											
		10,2	10,7	11,6	11,8	6,0	67,0	127	37,4	2244	4,72	5,26	5,88	6,13		96,5	32,2	19,3												
140	34	280м	300м									280м	300м																	
		4,2	4,2				3,0	51,0	96	21,8	1308	3,29	3,46				73,3	24,4	14,7											
	38	5,4	5,4				4,0	53,5	101	25,4	1524	3,49	3,65				81,1	27,0	16,2											
		5,8	5,8				4,0	58,5	111	30,2	1812	3,91	4,01				87,8	29,3	17,6											
	40	7,1	7,1				5,0	63,0	119	33,7	2032	4,26	4,40				91,4	30,5	18,3											
		7,4	7,5				5,0	64,0	121	37,4	2244	4,34	4,48				99,7	33,2	20,0											
		8,8	8,9			6,0	68,0	129	41,0	2460	4,70	4,80				102,5	34,2	20,5												

По вопросам продаж и поддержки обращайтесь:

Алматы (727)345-47-04
Ангарск (3955)60-70-56
Архангельск (8182)63-90-72
Астрахань (8512)99-46-04
Барнаул (3852)73-04-60
Белгород (4722)40-23-64
Благовещенск (4162)22-76-07
Брянск (4832)59-03-52
Владивосток (423)249-28-31
Владикавказ (8672)28-90-48
Владимир (4922)49-43-18
Волгоград (844)278-03-48
Вологда (8172)26-41-59
Воронеж (473)204-51-73
Екатеринбург (343)384-55-89

Иваново (4932)77-34-06
Ижевск (3412)26-03-58
Иркутск (395)279-98-46
Казань (843)206-01-48
Калининград (4012)72-03-81
Калуга (4842)92-23-67
Кемерово (3842)65-04-62
Киров (8332)68-02-04
Коломна (4966)23-41-49
Кострома (4942)77-07-48
Краснодар (861)203-40-90
Красноярск (391)204-63-61
Курск (4712)77-13-04
Курган (3522)50-90-47
Липецк (4742)52-20-81

Магнитогорск (3519)55-03-13
Москва (495)268-04-70
Мурманск (8152)59-64-93
Набережные Челны (8552)20-53-41
Нижний Новгород (831)429-08-12
Новокузнецк (3843)20-46-81
Ноябрьск (3496)41-32-12
Новосибирск (383)227-86-73
Омск (3812)21-46-40
Орел (4862)44-53-42
Оренбург (3532)37-68-04
Пенза (8412)22-31-16
Петрозаводск (8142)55-98-37
Псков (8112)59-10-37
Пермь (342)205-81-47

Ростов-на-Дону (863)308-18-15
Рязань (4912)46-61-64
Самара (846)206-03-16
Санкт-Петербург (812)309-46-40
Саратов (845)249-38-78
Севастополь (8692)22-31-93
Саранск (8342)22-96-24
Симферополь (3652)67-13-56
Смоленск (4812)29-41-54
Сочи (862)225-72-31
Ставрополь (8652)20-65-13
Сургут (3462)77-98-35
Сыктывкар (8212)25-95-17
Тамбов (4752)50-40-97
Тверь (4822)63-31-35

Тольятти (8482)63-91-07
Томск (3822)98-41-53
Тула (4872)33-79-87
Тюмень (3452)66-21-18
Ульяновск (8422)24-23-59
Улан-Удэ (3012)59-97-51
Уфа (347)229-48-12
Хабаровск (4212)92-98-04
Чебоксары (8352)28-53-07
Челябинск (351)202-03-61
Череповец (8202)49-02-64
Чита (3022)38-34-83
Якутск (4112)23-90-97
Ярославль (4852)69-52-93

Россия +7(495)268-04-70

Казахстан +(727)345-47-04

Беларусь +(375)257-127-884

Узбекистан +998(71)205-18-59

Киргизия +996(312)96-26-47